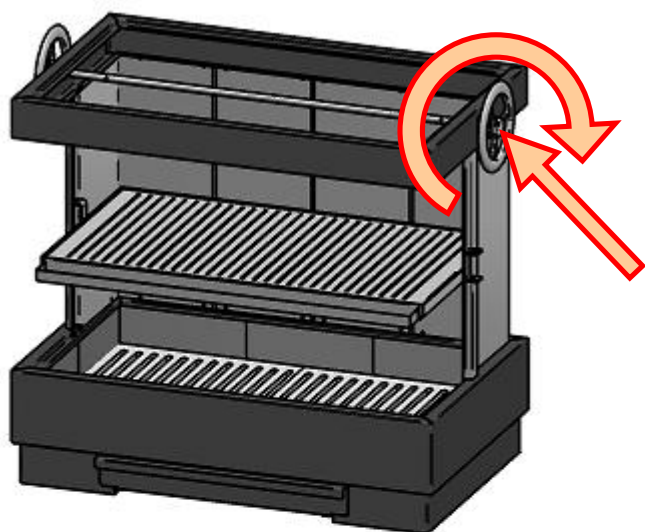
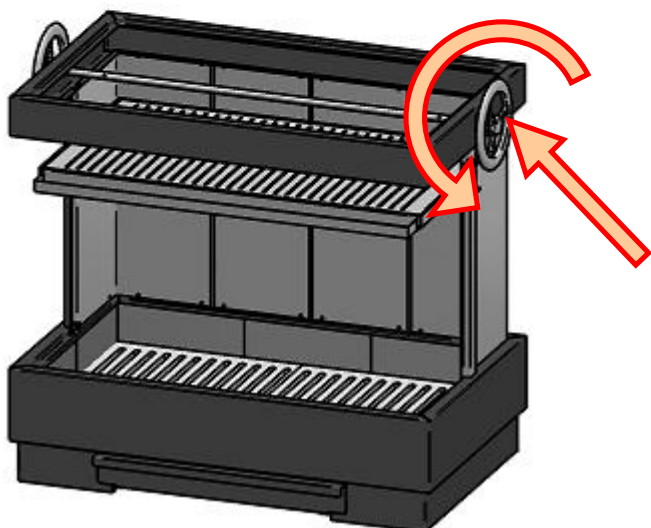


Para el correcto funcionamiento del mecanismo elevador de la parrilla instalado en la barbacoa siga las siguientes instrucciones:



Si desea subir la parrilla pulse el volante y gírelo hasta conseguir la altura deseada



Para bajar la parrilla se opera de modo contrario al anteriormente descrito